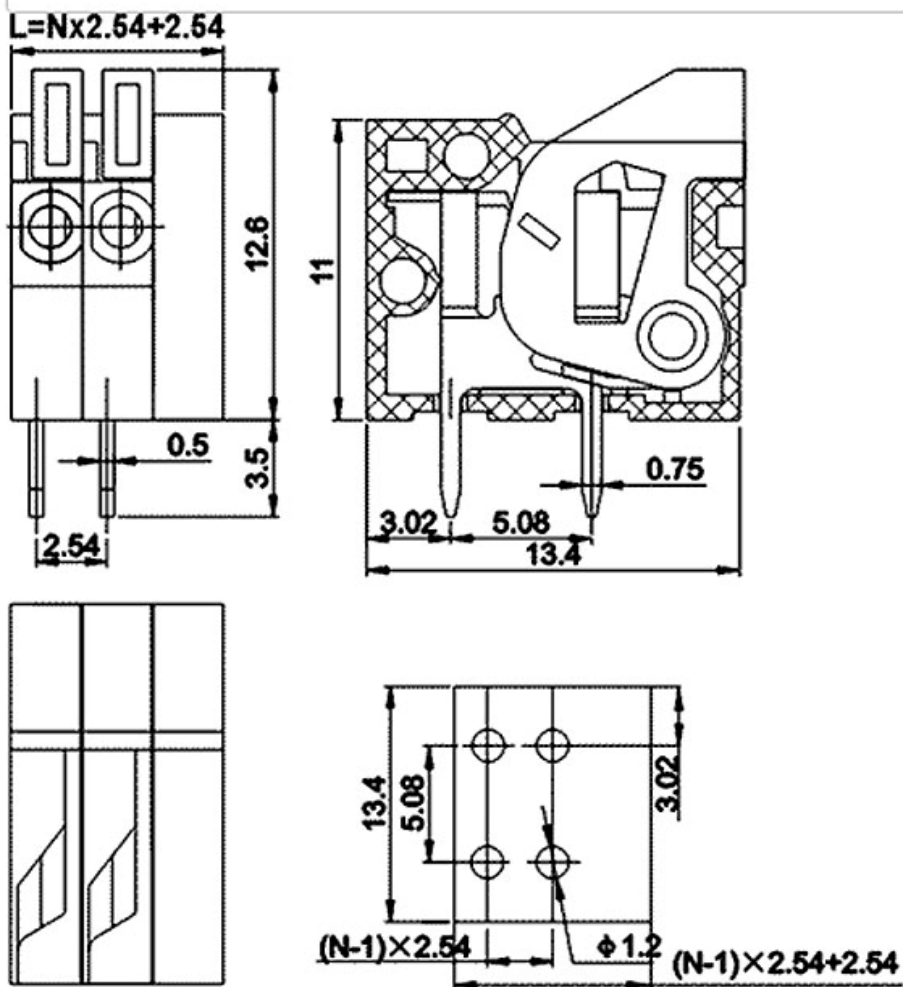


u

Tipo de conector	bloque de bornas
Sección de conducto máx.	0.5mm ²
Ráster de contactores	2.54mm
Cantidad de raíles	2
Cobertura de contactor	estaneado
Corriente de trabajo	2A
Clase de inflamabilidad	UL94V-0
Color	gris
Material de contactor	latón
Tensión de trabajo	150V
Material de carcasa	poliamida
Longitud de conducto aislado	11mm
Longitud	7.62mm
Altura	12.6mm
Temperatura de trabajo	-40...105°C
Tensión de prueba	1.5kV
Temperatura de soldadura	250°C / 5 s



Dimensions