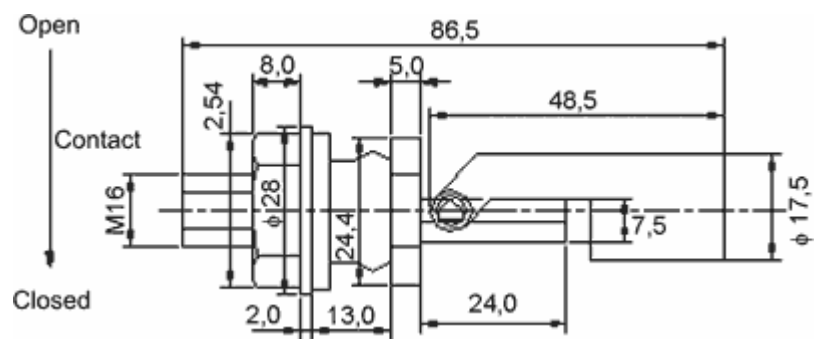


KSL88PP



Tipo de sensor sensor de nivel de líquido
Propiedades sensor para fijación horizontal
Temperatura de trabajo -30...85°C
Tensión de trabajo máx. 200V CA
Corriente de trabajo máx. 500mA
Potencia conectada 10W
Configuración de salida SPST
Conexión conducto 0,3 m