



Trimming Potentiometers Series CA6 / CA9 / CA14 CARBON

Potenciómetros de Ajuste Serie CA6 / CA9 / CA14 CARBON

CA6 / CA9 / CA14
CARBON

General Description

- Plastic enclosure carbon trimming potentiometers with polyester base and protection type IP 5 (dust-proof)
Tinned brass terminals to assure a better soldering and higher oxidation resistance
These potentiometers are designed to be adjusted from both sides (horizontal and vertical types)
They are supplied in a wide range of values according to:
- Resistance value
 - Tolerance
 - Resistance law (linear, log., antilog.). Other laws upon request
 - Rastering, (pitch)
 - Wiper position
 - Different colours to assure their identification in mounting areas
 - Self - extinguishable, to meet UL 94 V-0 (upon request)

Descripción General

- Potenciómetros de ajuste con base de poliéster y elemento resistivo de carbón, encapsulados en plástico y grado de protección IP 5 (contra el polvo)
Los terminales se fabrican en latón estañado, garantizando una mejor soldadura y una mayor resistencia a la oxidación
Su diseño permite el ajuste desde ambos lados, ya sea en los modelos de montaje tipo horizontal o vertical
Se suministran en una amplia gama de valores atendiendo a:
- Valor resistivo
 - Tolerancia
 - Tipo de variación del elemento resistivo (lineal, logarítmico, antilog.). Otras curvas bajo demanda
 - Distancias entre terminales
 - Posicionado del cursor
 - Diversos colores que faciliten su identificación
 - Autoextinguibles según norma UL 94 V-0 (bajo demanda)

Model CA6 Modelo

Standard Versions Versiones Estándar

Characteristics

- 6 mm/Carbon/ IP 5 protection (dust-proof)
- Square shape designed for easy insertion in automated mounting processes
- High stability due to dual contact wiper. Adjusted at 50 %. Initial or final position upon request
- Wiper dial on case to simplify manual operations
- Wide collector surface to allow a high thermal diffusion
- Terminals covered by an electrolytic bath to assure a perfect soldering

Applications

- TV / Monitors
- Measurement devices
- Telecommunication equipment. (fax, phones)
- Car radio



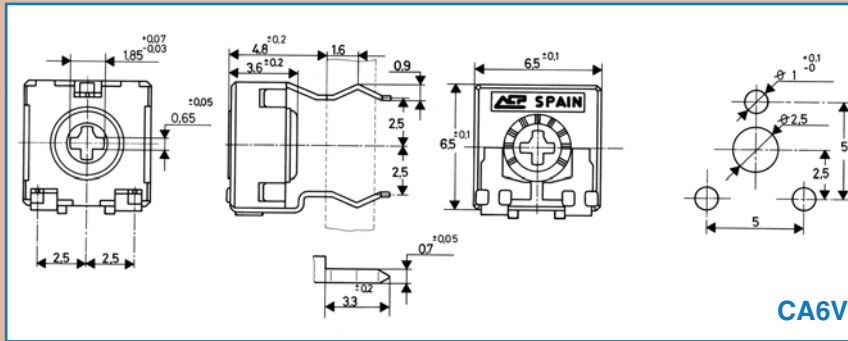
Características

- 6 mm/Carbón/ Protección IP 5 (contra el polvo)
- Forma rectangular diseñada para facilitar su inserción en procesos de montaje automático
- Gran estabilidad gracias al cursor de doble contacto. Posicionado al 50%, bajo demanda se puede colocar en posición inicial o final
- Dial de ajuste del cursor en carcasa, que simplifica las operaciones manuales
- Colector de gran superficie que permite una gran disipación térmica
- Baño electrolítico de los terminales para conseguir una soldadura perfecta

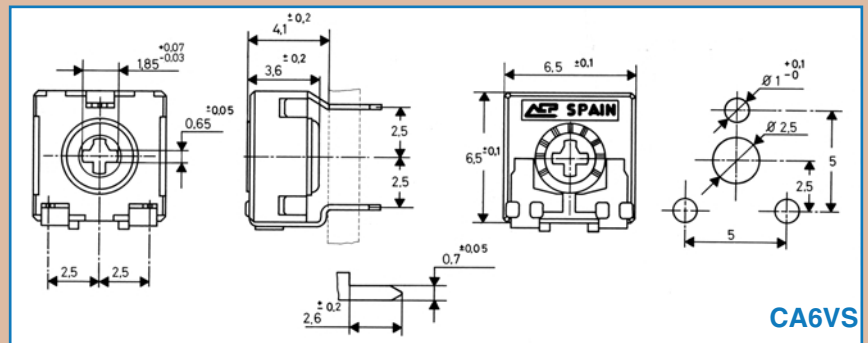
Aplicaciones

- TV / Monitores
- Instrumentación de medida
- Equipos de telecomunicación (fax, teléfonos...)
- Autoradios

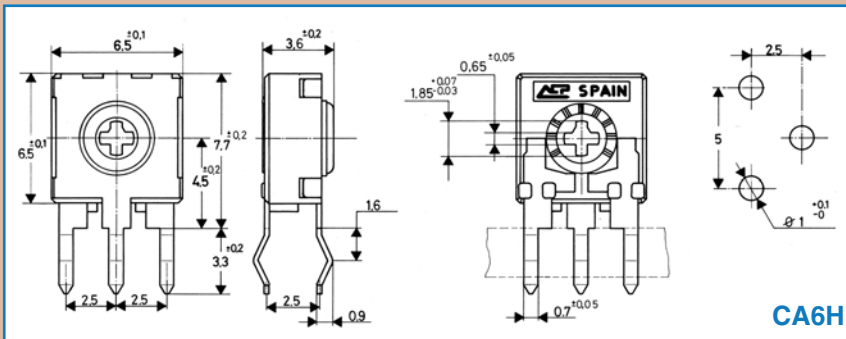
Types for model CA6 STD Tipos modelo



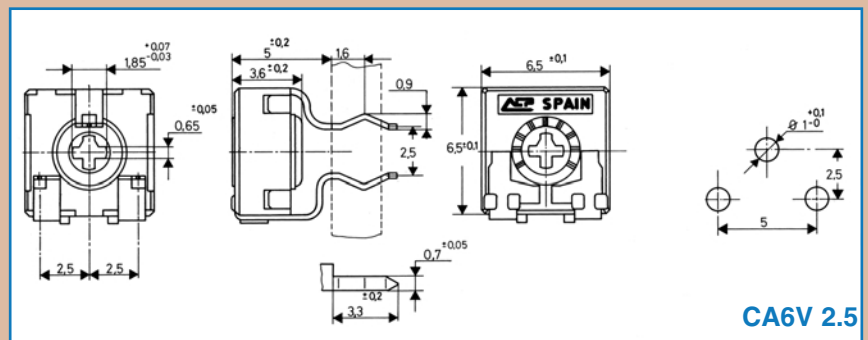
CA6V



CA6VS



CA6H



CA6V 2.5

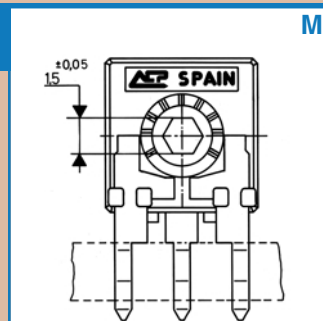
Types V, V 2,5 and H are available without SNAP-IN
Tipos V, V 2,5 y H disponibles sin SNAP-IN

Adjustment Components – Elementos de Ajuste

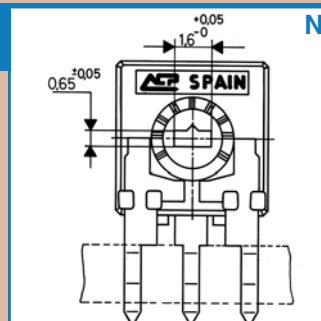
Rotors and accessories (thumbwheels and shafts) that allows diverse adjusting possibilities.
Same versions for standard and SMD models

Rotores y accesorios (botones y ejes) que permiten distintas posibilidades de ajuste.
Comunes para las versiones estándar y SMD

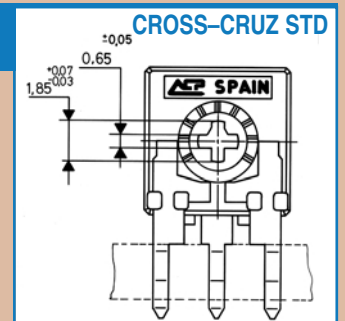
• Rotors – Rotores



M

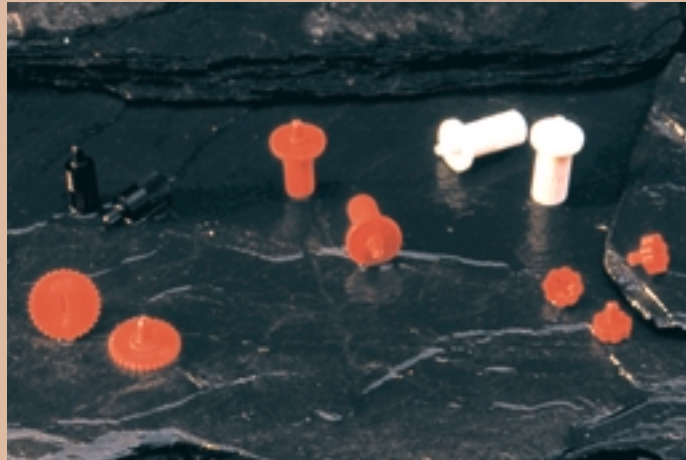
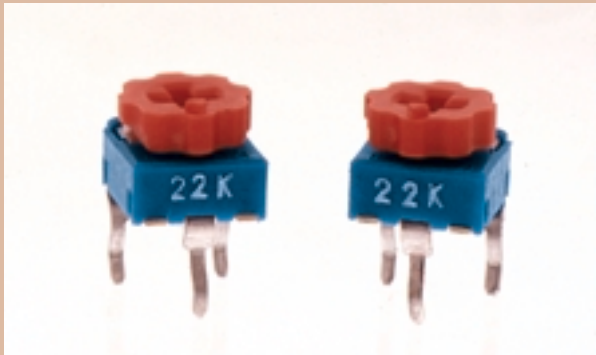


N



CROSS-CRUZ STD

• Accessories – Accesorios



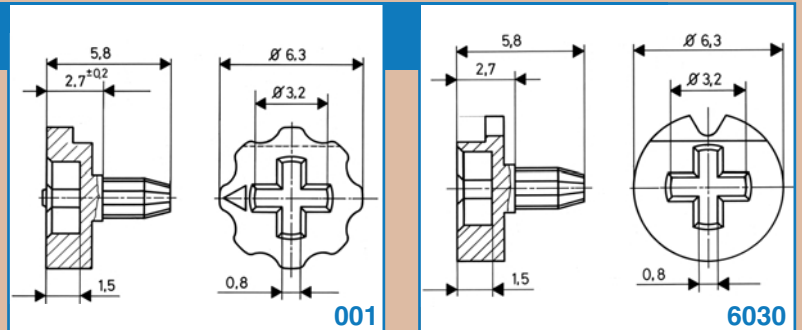
Accessories are supplied in different colours. Special accessories upon request. Potentiometers can be supplied with mounted accessories

NOTE: Self extinguishable plastic parts (UL 94 V-0) available upon request.

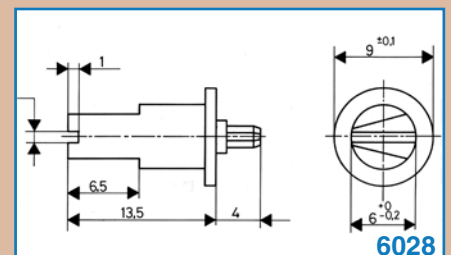
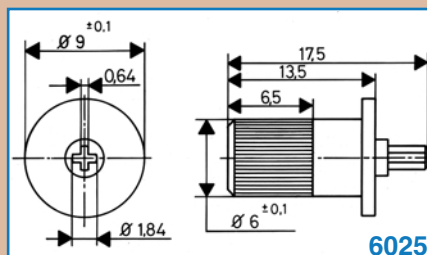
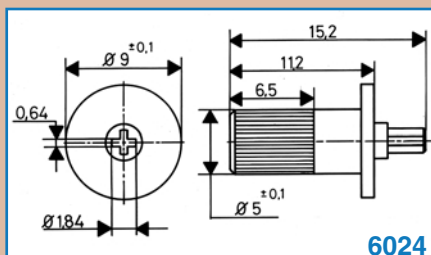
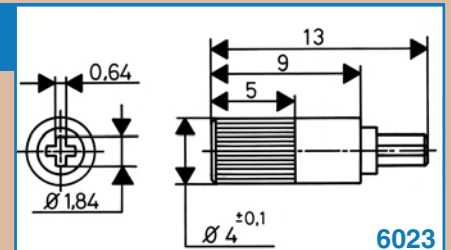
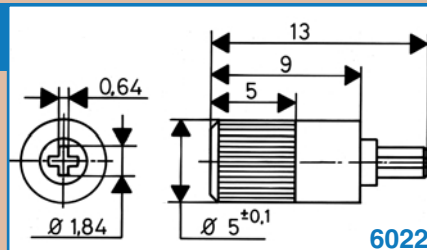
Los accesorios se suministran en diversos colores. Accesorios especiales bajo demanda. Suministramos potenciómetros con eje y botón montados.

NOTA: Bajo pedido se pueden suministrar todas las piezas plásticas en material autoextinguible según norma UL 94 V-0

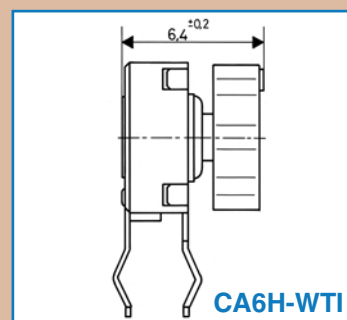
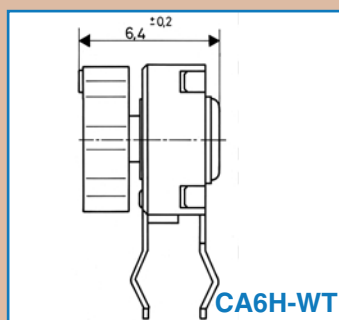
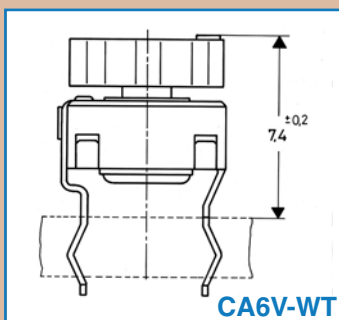
Thumbwheels – Botones



Shafts – Ejes



Adjustment Possibilities – Posibilidades de Ajuste





Technical characteristics – Características técnicas

Electrical characteristics – Características eléctricas

PARAMETERS - PARÁMETROS	
Range of resistance values <i>Gama nominal de valores</i>	100Ω ... 5MΩ Lin (A) 1 KΩ ... 2.2 MΩ Log (B) Antilog(C) Others, upon request – <i>Otros, bajo demanda</i>
Tolerance <i>Tolerancia</i>	100Ω ... 1MΩ ±20% >1MΩ ... 5MΩ ±30% Others, upon request – <i>Otros, bajo demanda</i>
Variation laws <i>Leyes de variación</i>	Lin (A), Log (B), Antilog (C) Others, upon request – <i>Otros, bajo demanda</i>
Residual resistance <i>Resistencia residual</i>	Lin (A), Log (B), Antilog (C) ≤5.10 ³ Rn Minimum value 2Ω – <i>Valor mínimo 2Ω</i>
Contact resistance variation (dynamic) <i>Variación de resistencia de contacto (dinámica)</i>	≤3%Rn
Contact resistance (static) <i>Resistencia de contacto del cursor (estática)</i>	≤5%Rn
Maximum power at 40°C <i>Disipación máxima a 40°C</i>	Lin (A) 0,10W No Lin (B,C) 0,06W
Maximum voltage <i>Tensión Límite</i>	Lin (A) 100 V No Lin (B,C) 60V
Operating temperature <i>Temperatura de trabajo</i>	(-25°C ... +70°C) Others, upon request – <i>Otros, bajo demanda</i>
Temperature coefficient <i>Coficiente de temperatura</i>	100Ω ... 10KΩ: +200/-300 p.p.m. >10KΩ ... 5MΩ: +200/-500 p.p.m.

Mechanical characteristics – Características mecánicas

PARAMETERS - PARÁMETROS	
Resistance element <i>Elemento resistivo</i>	Carbon film <i>Película de carbón</i>
Wiper Torque <i>Par de giro</i>	0,2 ... 2 Ncm
Angle of rotation (mechanical) <i>Ángulo de giro mecánico</i>	235° ± 10°
Angle of rotation (electrical) <i>Ángulo de giro eléctrico</i>	215° ± 20° Others, upon request – <i>Otros, bajo demanda</i>
Max. torque at end stop <i>Par en el tope máximo</i>	4 Ncm
Max. push and pull on the rotor <i>Tracción y empuje máximo sobre el rotor</i>	9,8 N

Model CA6-SMD Modelo

Characteristics

- 6 mm/Carbon/ IP 5 protection (dust-proof)
- Recommended for reflow soldering
- The substrate is composed of high temperature resistant materials
- Linear, log. and antilog. laws

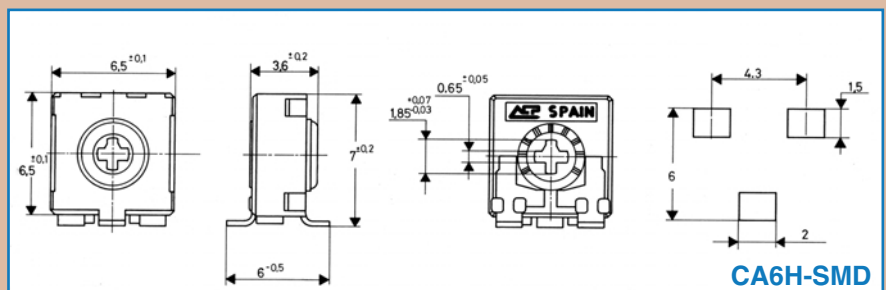
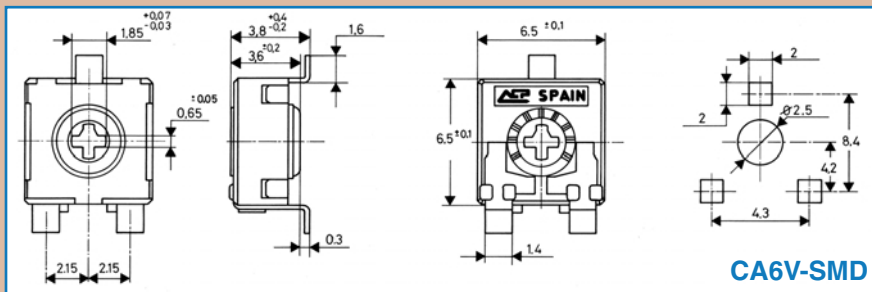
Características

- 6 mm/Carbón/ Protección IP 5 (contra el polvo)
- Recomendado para soldadura por infrarrojos (IR)
- Sustrato compuesto por materiales resistentes a altas temperaturas
- Curvas lineales, logarítmicas y antilogarítmicas



CA6 SMD CARBON

Types for model CA6-SMD Tipos modelo



Adjustment Components – Elementos de Ajuste

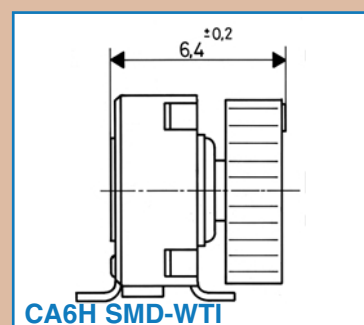
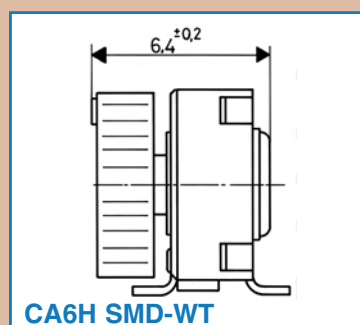
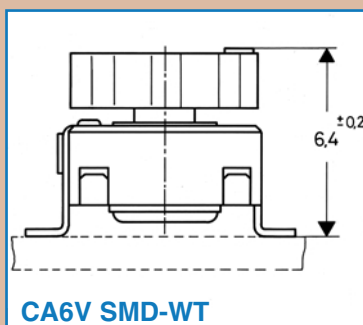
• Rotors – Rotores

• Accessories – Accesorios

Available in the same versions as model CA6 version STD (see page 6)

Disponibles en las mismas versiones que el modelo CA6 versión STD (ver página 6)

Adjustment Possibilities – Posibilidades de Ajuste





Technical characteristics – Características técnicas

Electrical characteristics – Características eléctricas

PARAMETERS - PARÁMETROS	
Range of resistance values <i>Gama nominal de valores</i>	200Ω ... 1MΩ Lin (A) 1 KΩ ... 1 MΩ Log (B) Antilog (C) Others, upon request – <i>Otros, bajo demanda</i>
Tolerance <i>Tolerancia</i>	±25% Others, upon request – <i>Otros, bajo demanda</i>
Variation laws <i>Leyes de variación</i>	Lin (A), Log (B), Antilog (C) Others, upon request – <i>Otros, bajo demanda</i>
Residual resistance <i>Resistencia residual</i>	Lin (A), Log (B), Antilog (C) ≤5.10 ³ Rn Minimum value 2Ω – <i>Valor mínimo 2Ω</i>
Contact resistance variation (dynamic) <i>Variación de resistencia de contacto (dinámica)</i>	≤3%Rn
Contact resistance (static) <i>Resistencia de contacto del cursor (estática)</i>	≤5%Rn
Maximum power at 40°C <i>Disipación máxima a 40°C</i>	Lin (A) 0,10W No Lin (B,C) 0,06W
Maximum voltage <i>Tensión Límite</i>	Lin (A) 100 V No Lin (B,C) 60V
Operating temperature <i>Temperatura de trabajo</i>	(-25°C ... +70°C) Others, upon request – <i>Otros, bajo demanda</i>

Mechanical characteristics – Características mecánicas

PARAMETERS - PARÁMETROS	
Resistance element <i>Elemento resistivo</i>	Carbon film <i>Película de carbón</i>
Wiper Torque <i>Par de giro</i>	0,2 ... 2 Ncm
Angle of rotation (mechanical) <i>Ángulo de giro mecánico</i>	235° ± 10°
Angle of rotation (electrical) <i>Ángulo de giro eléctrico</i>	215° ± 20° Others, upon request – <i>Otros, bajo demanda</i>
Max. torque at end stop <i>Par en el tope máximo</i>	4 Ncm
Max. push and pull on the rotor <i>Tracción y empuje máximo sobre el rotor</i>	9,8 N

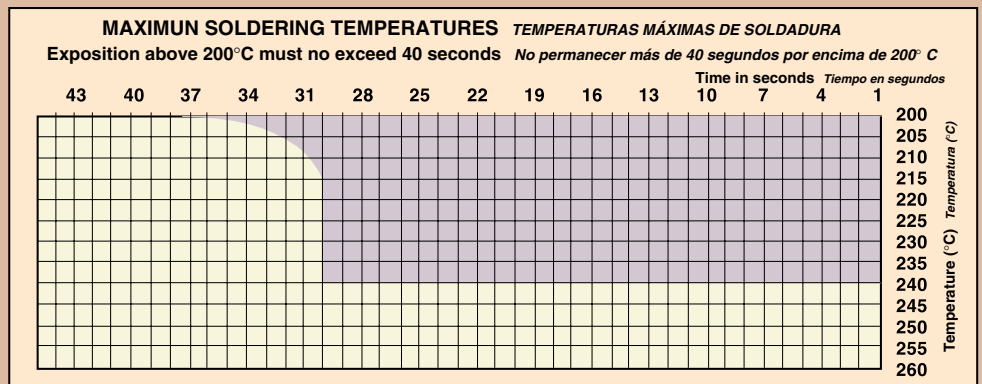


Test and Typical results – Ensayos y resultados típicos

CA6 SMD CARBON

PARAMETERS - PARÁMETROS		
Damp heat <i>Calor húmedo 500 h.</i>	40°C, 95% Hr	+5%; -2%
Thermal cycling <i>Ciclos térmicos</i>	16 h. +85°C; 2h. -25°C	±2,5%
Load Life <i>Vida eléctrica 1.000 h.</i>	40°C	+0%; -5%
Mechanical life <i>Vida mecánica</i>	cycles/ciclos 100 at/a 10 r.p.m.	±3%
Temperature coefficient <i>Coficiente de la temperatura</i>	-25°C; +70°C	100Ω...100KΩ: +200/-500 p.p.m. >100KΩ...1MΩ: +200/-1000 p.p.m.
Soldering effect <i>Resistencia al calor de soldadura</i>	SnPb40; 350°C; 2 seg.	±1%
Storage (three years) <i>Almacenamiento (3 años)</i>	23°C ± 2°C	±3%

Soldering procedure – Proceso de soldadura



- Reflow soldering (see graphics)
- Manual soldering - Following conditions are suggested:
 - Soldering tools: 20 w max.
 - Temperature of the soldering tools: 280° max.
 - Time: 3 sec. max.

- Soldadura por IR (ver gráficos)
- En caso de soldadura manual se recomiendan las siguientes condiciones:
 - Soldador: 20W máximo
 - Temperatura del soldador: 280°C máximo
 - Tiempo: 3 segundos máximo

