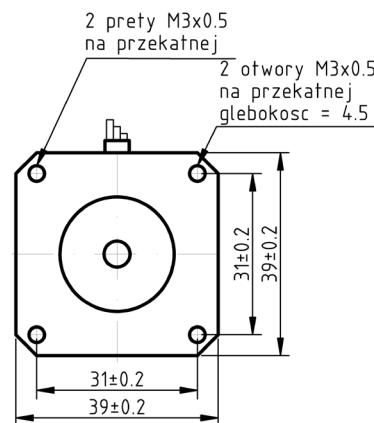
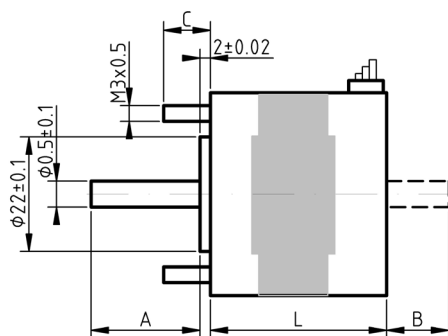
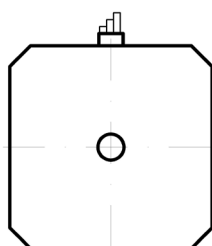


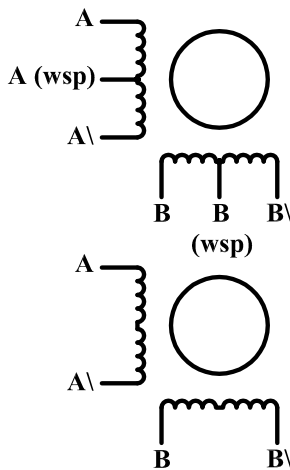
Niewielkie, standardowe silniczki dwufazowe o wysokim stosunku momentu obrotowego do wymiarów. Zewnętrzne wymiary: 39*39mm, oś 5mm. Szczególnie polecamy silniki ...402 i ...405, które mają wysoki moment w stosunku do zajmowanej kubatury i atrakcyjną cenę. Wyprowadzenia faz (unipolarne, lub bipolarne) zrealizowane przewodami o długości 30cm.

Zalecane sterowniki: SMC 50, SMC 81

- silnik 2 fazowy z krokiem $1,8^\circ \pm 5\%$
- temperatura pracy $0 \sim +50^\circ\text{C}$,
- rezystancja izolacji min. $100\text{M}\Omega/500\text{VDC}$
- klasa izolacji B,
- waga 0,15kg,
- luz osiowy: 0,02mm.



MODEL	TRYB PRACY	KROK (°)	NAPIĘCIE (V)	PRĄD (A)	REZYSTANCJA (Ω)	INDUKCYJNOŚĆ (mH)	MOMENT (Nm)	BEZWŁADNOŚĆ ROTORA (gcm ²)	Waga (kg)
39BYGH 001	Unipolarny	1,8	5	1	5	4	0,18	13	0,15
KH1416-20-02CA	Bipolarny	1,8	6,5	0,5	13	7,5	0,08	20	0,2
39BYGH 402UD	Unipolarny	1,8	12	0,5	24	45	0,29	20	0,24
39BYGH 402B	Bipolarny	1,8	12	0,3	40	20	0,11	20	0,24
39BYGH 405B	Bipolarny	1,8	12	0,4	30	32	0,21	20	0,24
39BYGH 603	Unipolarny	1,8	12	0,16	75	50	0,11	20	0,24



MODEL	A	B	C	L	KOLORY WYPROWADZEŃ					
	[mm]				A	A (wsp)	A\	B	B (wsp)	B\
39BYGH 001	21	-	-	31	czarny	-	ziel.	nieb.	-	czerw.
KH1416-20-02CA	22	-	-	21	czerw.	-	nieb.	żółty	-	biały
39BYGH 402UD	14	-	10	34	czarny	żółty	ziel.	nieb.	biały	czerw.
39BYGH 402B	22	12	-	34	czarny	-	ziel.	nieb.	-	czerw.
39BYGH 405B	18	-	-	34	biały	-	ziel.	czerw.	-	nieb.
39BYGH 603	18	-	-	34	czarny	żółty	ziel.	nieb.	biały	czerw.